

Fiche d'installation et d'instructions de la mini-boîte de retour BREXTMM

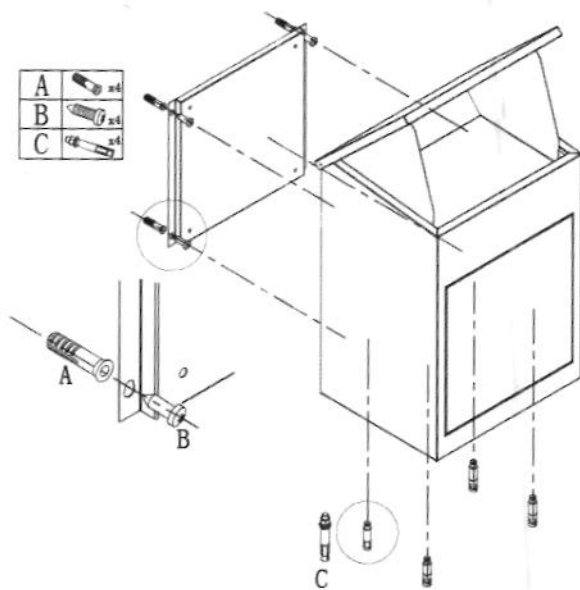
Félicitations pour l'achat de la mini-boîte de retour.

Nous avons conçu cette boîte pour offrir un moyen élégant, efficace et pratique de rattrier les livres, CD et DVD en toute sécurité à votre bibliothèque. Elle reçoit également le grand format A4 et offre une excellente sécurité pour vos livres.

Installation

Si vous utilisez la mini-boîte de retour pour recevoir les livres en Retour, vous aurez besoin pour le monter dans un endroit facilement accessible à vos adhérents.

Ce sera généralement à la limite de votre bibliothèque.



Utilisation de la mini-boîte de retour

Les livres jusqu'à 32 x 21 x 12 cm peuvent être retournés via la goulotte à colis supérieure. L'adhérent tire simplement la porte vers le bas, le place à l'intérieur et ferme la porte. Le livre tombera dans la zone de récupération en bas. Un rabat interne spécialement conçu empêche quiconque d'atteindre la zone de récupération lorsque la porte est ouverte.